


600970 (DVS)

Prep4You
Gemüseschneidemaschine
mit Auswurfscheibe; 1
Geschwindigkeit 1500 U./
Min.; 500 W. - 230V;
patentierter Einfülltrichter;
steckerfertig (Schuko-
Stecker)

Kurzbeschreibung

Artikel Nr. _____

Prep4You Gemüseschneider mit patentiertem Druckhebel der für gleichbleibende Schnittergebnisse sorgt. Aus robustem Kunststoff gefertigt. Transparenter, 1,25 Liter fassender Halbmondtrichter. Das Gemüse kann direkt in den Halbmondtrichter eingefüllt werden, ein Druckhebel drückt das Gemüse gegen die Schneidscheiben und sorgt so für einen gleichmäßigen Schnitt in kürzester Zeit. 2 kleinere Langgemüsetrichter für präzise Schnitte bei langem Gemüse - Durchmesser 55mm oder 25mm. Ideal zum Reiben, Schneiden/Wellenschnitt, Streifen und Würfeln. Ein Sicherheitsschalter stoppt das Messer beim Öffnen des Einfülltrichters. Alle Teile, die mit Lebensmitteln in Berührung kommen, sind abnehmbar und spülmaschinenfest. Eine Geschwindigkeit. Mit 1500 U/Min. Mit Ein/Puls/Aus-Funktion für einfache Bedienung. Mit Schuko-Stecker.

Hauptmerkmale

- Gemüseschneider zum Schneiden, Würfeln, Reiben, Raspeln, Streifen (julienne) und Pommes frites schneiden
- Kontinuierliches Vorschubmodell.
- Ausgestattet mit Halbmondtrichter (1,25lt Kapazität) und 2 kleinen runden Langgemüsetrichter: 25 mm und 55 mm, zum präzisen Schneiden von langen Gemüsesorten
- Einheitliche Schnitte und maximale Belastbarkeit dank des patentierten Druckhebels.
- Großer Auswurf passend für bis zu 200mm hochwertige Küchenbehälter (wie GN) unter dem Auswurf.
- Pulsfunktion zum schnellen und präzisen Schneiden und Würfeln.
- Druckhebel geeignet für Links- und Rechtshänder.
- Motor stoppt wenn der Druckhebel angehoben oder die Schneidkammer geöffnet wird.
- Optionale Scheiben und Gatter in verschiedenen Größen zum Schneiden, Würfeln, Raspeln, Streifen und Zerkleinern (Durchm. 175mm).
- Alle Teile, die mit Lebensmitteln in Berührung kommen, sind ohne Werkzeug vollständig abnehmbar und spülmaschinenfest.
- Leicht zu reinigendes, wasserdichtes Bedienfeld mit flachem Ein-/Aus-Knopf und Pulsfunktion.
- Bis zu 100 Anwendungen pro Service.

Konstruktion

- Geschwindigkeit: 1.500 U/min
- Leistung: 500 Watt
- kompaktes Design, einfach zu bewegen und zu lagern
- wasserdichtes IPX5 (IP55), flaches Touch-Control-Panel.
- Hauptschalter EIN/AUS auf der Rückseite des Geräts.
- Asynchroner Industriemotor ohne Bürsten für hohe Zuverlässigkeit und leise Funktion, Edelstahl-Motorwelle.
- Lebensmittelsichere Technik. Alle Materialien, die mit Lebensmitteln in Berührung kommen sind BPA-frei.
- Die Produktsicherheit entspricht den europäischen Richtlinien und internationalen Gesundheits- und Sicherheitsstandards.

Genehmigung: _____

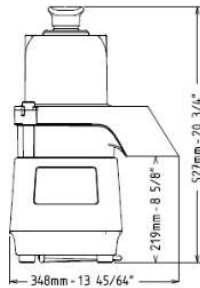
Serienmäßiges Zubehör

- 1 St. Auswurfscheibe Prep4You PNC 650232

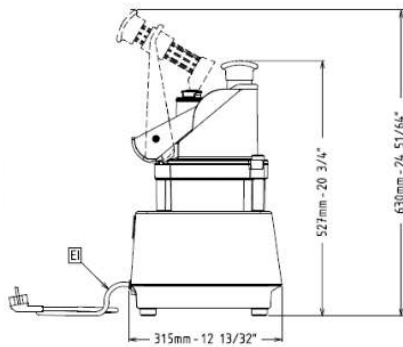
Optionales Zubehör

- Würfegatter-Reinigungswerkzeug für 5, 8, und 10 mm PNC 650110
- Scheiben-Set START (2mm & 5mm Schneiden, 3mm Reiben - Ø 175 mm) PNC 650196
- Scheiben-Set PROFI (2mm & 5mm Schneiden, 3mm & 7mm Reiben, 10mm Schneiden, 10x10mm Würfeln - Ø 175 mm) PNC 650197
- Reibscheibe 2 mm - spülmaschinenfest (Ø 175 mm) PNC 650198
- Reibscheibe 3 mm - spülmaschinenfest (Ø 175 mm) PNC 650199
- Reibscheibe 4 mm - spülmaschinenfest ((Ø 175 mm) PNC 650205
- Reibscheibe 7 mm - spülmaschinenfest (Ø 175 mm) PNC 650207
- Reibscheibe P (Ø 175 mm) PNC 650208
- Streifenschneider 2x2 mm - spülmaschinenfest (Ø 175 mm) PNC 650209
- Streifenschneider 4x4 mm - spülmaschinenfest (Ø 175 mm) PNC 650210
- Streifenschneider 8x8 mm - spülmaschinenfest (Ø 175 mm) auch für Pommes-frites PNC 650211
- Schneidscheibe 1 mm - spülmaschinenfest (Ø 175 mm) PNC 650213
- Schneidscheibe 2 mm - spülmaschinenfest (Ø 175 mm) PNC 650214
- Schneidscheibe 3 mm - spülmaschinenfest (Ø 175 mm) PNC 650215
- Schneidscheibe 5 mm - spülmaschinenfest (Ø 175 mm) PNC 650216
- Schneidscheibe 6 mm - spülmaschinenfest (Ø 175 mm) PNC 650217
- Schneidscheibe mit gewellter Schneide 3 mm - spülmaschinenfest (Ø 175 mm) PNC 650218
- Schneidscheibe mit gewellter Schneide 5 mm - spülmaschinenfest (Ø 175 mm) PNC 650219
- Schneidscheibe 8 mm (Ø 175 mm) - Aluminium PNC 650220
- Schneidscheibe 10 mm (Ø 175 mm) - Aluminium PNC 650221
- Würfegatter 8x8 mm (Ø 175 mm) PNC 650222
- Würfegatter 10x10 mm (Ø 175 mm) PNC 650223
- Würfel-Set 8mm (8mm Schneiden - Aluminium, 8x8mm Gatter - Ø 175 mm) PNC 650224
- Würfel-Set 10mm (10mm Schneiden - Aluminium, 10x10mm Gatter - Ø 175 mm) PNC 650225
- Auswurfscheibe Prep4You PNC 650232
- Schneidscheibe 4 mm - spülmaschinenfest (Ø 175 mm) PNC 650237

Front

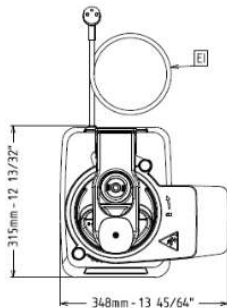


Seite



EI = Elektroanschluss

oben



Elektrisch

Netzspannung:	220-240 V/1N ph/50 Hz
Anschlusswert:	0.5 kW
Gesamt-Watt	0.5 kW

Schlüsselinformation

Außenabmessungen, Länge:	348 mm
Außenabmessungen, Tiefe:	315 mm
Außenabmessungen, Höhe:	527 mm
Nettogewicht:	14.1 kg
Versandgewicht:	16.6 kg
Steckertyp:	CE-SCHUKO